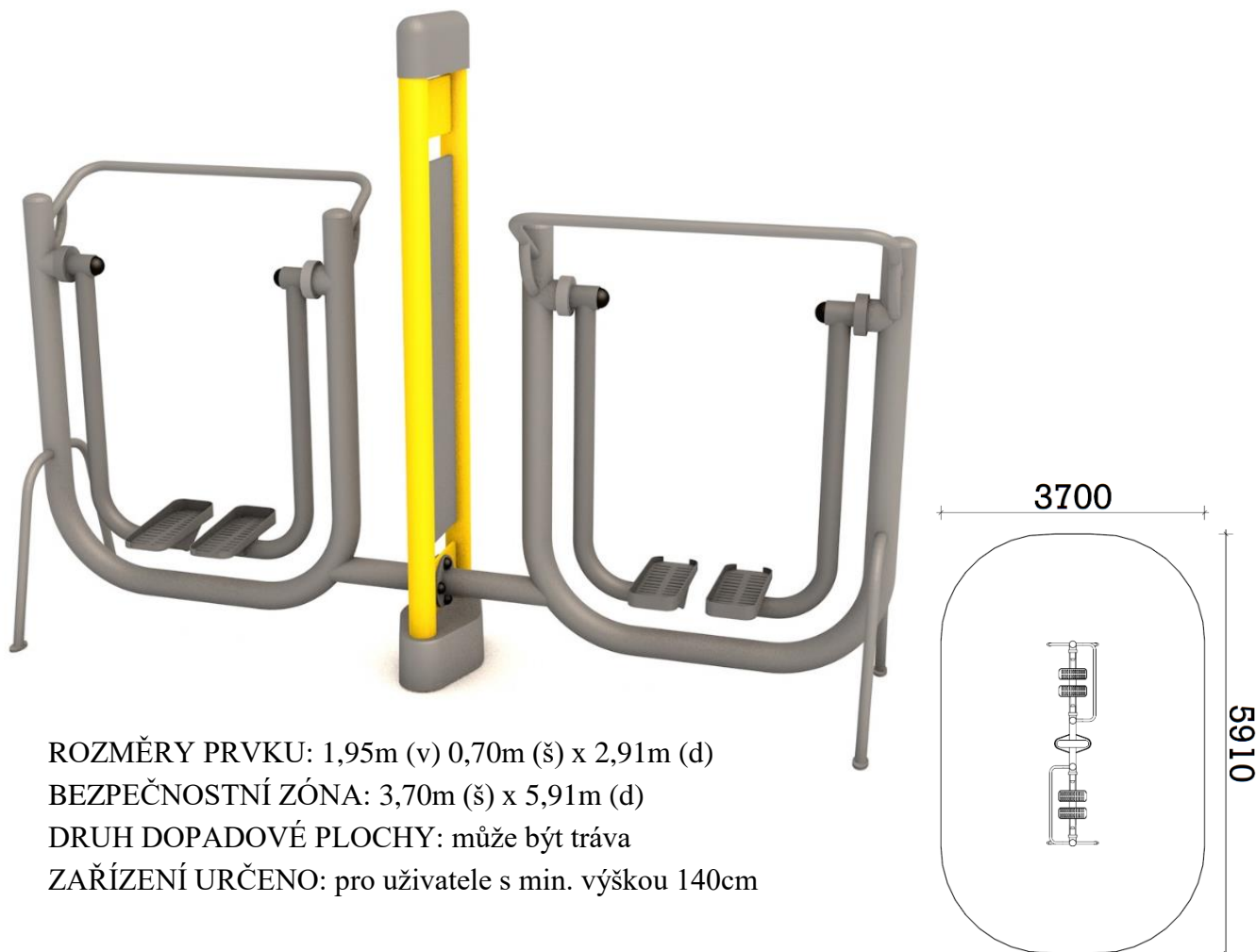


TECHNICKÝ LIST

OBOUSTRANNÝ BĚŽEC



ROZMĚRY PRVKU: 1,95m (v) 0,70m (š) x 2,91m (d)

BEZPEČNOSTNÍ ZÓNA: 3,70m (š) x 5,91m (d)

DRUH DOPADOVÉ PLOCHY: může být tráva

ZAŘÍZENÍ URČENO: pro uživatele s min. výškou 140cm

POPIS:

Tento fitness stroj je bezúdržbový, odolný proti povětrnostním vlivům, mechanickému poškození a znečištění. Všechny kovové díly jsou pískově otryskány a pozinkovány. Stroj je usazený do kotev v betonovém základu 0,60 x 0,60 x 0,55 m. Povrch je opatřen práškovým nástřikem, dvojitě lakován, nebo potažen polyesterovým nátěrem. Nosný rám je vyroben z ocelové trubky o \varnothing 90x3,6mm. Konstrukce prvků je z ocelových trubek o \varnothing 40-63x3,6mm. Použitá ložiska uzavřený typ, NSK.

FUNKCE:

Zařízení simuluje závod v běhu s minimálním zatížením těla. Podporuje koordinaci dolních končetin a rovnováhu. Mobilizuje kyčelní klouby.

Postup cvičení: vystupte si na pedály, uchopte oběma rukama tyč a pohybujte dolními končetinami jako při chůzi. Zachovávejte přirozeně vzpřímené držení těla na obou nohách.

TEWIKO systems, s. r. o.
Kateřinská 791
463 03 Stráž nad Nisou
IČ: 25472887
DIČ: CZ25472887

Webové stránky:
www.detske-hriste-sportoviste.cz
www.bezdratovy-rozhlas.cz
www.ukazatelrychlosti.cz
www.tewiko.cz

Kontakty:
Tel.: +420 482 425 218
E-mail: tewiko@tewiko.cz